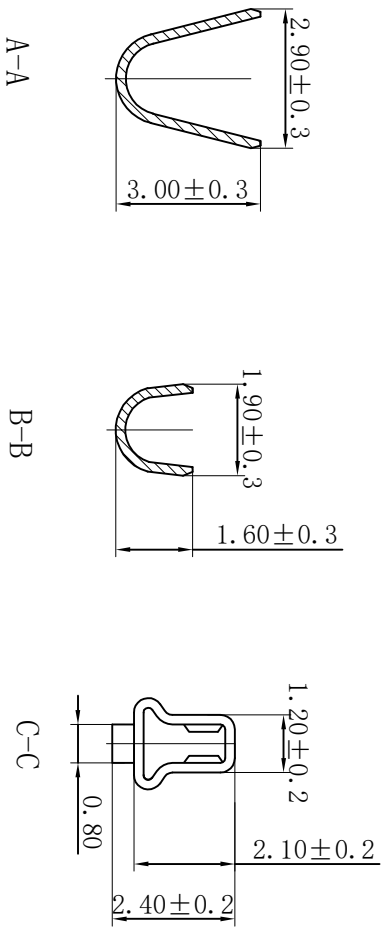
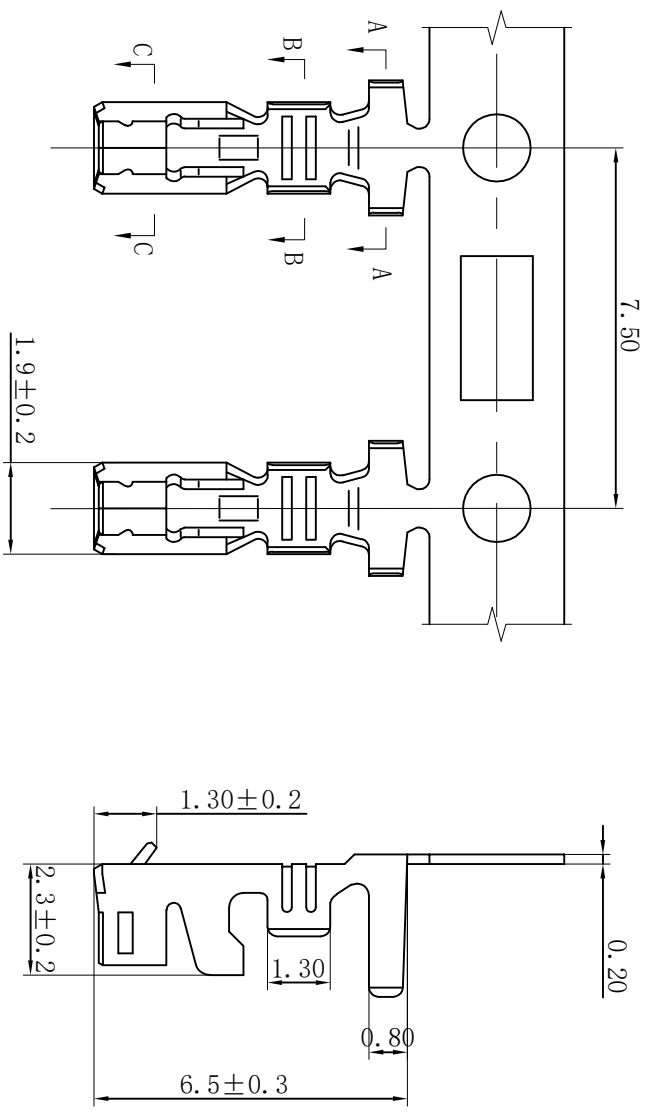


版次	日期	内容

Electrical properties

- 1、 Current rating: 3A AC\DC
- 2、 Voltage rating: 250V AC\DC
- 3、 Temperature range: -25°C to 85°C
- 4、 Contact resistance: Initial value/20mΩ max
- 5、 Insulation resistance:1000MΩ min
- 6、 Withstanding voltage:1000V AC/ minute
- 7、 Applicable wire:AWG #22 to #28
- 8、 Material : Phosphor bronze/Tin-plated
- 9、 Qty/Reel: 7,000 PCS.
- 10、 Thickness: 0.2 mm.



浙江乐马电气有限公司 设计 张书晨

尺寸公差	角度公差	品名:	XA-T	设计	张书晨
.X ±0.25	X.° ±3.0°	图号:	25003-T	审核	王佳
.XX ±0.15	.X° ±2.0°	批	陈其林	批准	陈其林
.XXX ±0.05	.XX° ±1.0°	比例:	--	页数:	1/1
	单位:			版本:	A
	mm				